

## Self Service Bain-Marie à air ventilé une cuve 2GN1/1 avec roulettes H=900mm, présentoir lampe chauffante

REPÈRE # \_\_\_\_\_

MODELE # \_\_\_\_\_

NOM # \_\_\_\_\_

SIS # \_\_\_\_\_

AIA # \_\_\_\_\_

**322024 (F03H2AW04S)**

Meuble Bain-marie à AIR ventilé une cuve capacité 2 GN1/1 sur placard mobile avec roulettes, présentoir avec éclairage chauffant et deux rampes à plateaux en acier inoxydable, H = 900 mm.

### Caractéristiques principales

- Protection électronique contre la surchauffe.
- Conçu(e) pour servir les aliments dans des récipients gastronomes.
- Contrôle précis de la température et réglage à 0,1°C.
- En standard, le produit est livré avec un thermostat à commande numérique qui est conforme aux normes HACCP et fournit une alarme visuelle comme avertissement des températures croissantes ou décroissantes.
- Il est possible de transformer un des GN en distributeur de soupe avec l'accessoire disponible.
- Convient aux bacs GN 1/1 d'une hauteur maximale de 150 mm.
- Dimensions d'encastrement disponibles : 1, 2, 3, 4, 5, 6 GN.
- Un flux constant d'air chaud circulant dans les récipients garantit la bonne température des aliments. L'uniformité de la température et le temps de préchauffage rapide sont garantis grâce à des éléments chauffants blindés robustes et à de

puissants ventilateurs radiaux. Les diffuseurs d'air cylindriques en acier inoxydable assurent une circulation d'air constante.

- Comme l'eau n'est pas nécessaire pour chauffer la cuve, le système garantit une utilisation et un entretien faciles : il n'y a pas de risque de calcification des résistances.
- Pas besoin de raccordement en eau, il y a donc moins de travail lors de l'installation/maintenance.
- Sa conception compacte parfaite en fait un outil idéal pour les environnements à l'espace réduit
- Certifié CB et CE par un organisme tiers indépendant.
- Portes à fermeture douce du côté opérateur.
- Dessous composé d'un placard de rangement
- Options disponibles avec le configurateur en ligne : couleurs, glissières pour plateaux, superstructure pieds/roues avec le diamètre souhaité, hauteur 750mm pour les enfants.
- [NOT TRANSLATED]
- Une plinthe peut être installée en option pour couvrir les pieds ou les roues.
- Les rampes à plateaux AISI 304 en acier inoxydable sont installées sur les côtés longs et peuvent également être rabattues pour faciliter le passage des unités à travers les portes.
- Idéal pour les lignes de service sans opérateur.
- Ensemble monté sur roues de 125 mm 2 pivotantes et 2 à freins.
- Étagère élégante de type A conçue pour une visibilité accrue sur la surface pour une mise en valeur des aliments.
- Verre incurvé.
- Les aliments introduits à bonne température sont maintenus à cœur à la bonne température selon les Normes Afnor.
- Capacités disponibles : 2,3 ou 4 GN/1
- Grâce à la structure en verre élégante et minimaliste, les aliments et la poussière ne restent pas coincés et le nettoyage est facilité.

### Construction

- Les éléments chauffants connectés au fond de la cuve sont équipés d'un thermostat de sécurité.
- Protection contre l'eau IPx4.
- Commande électronique avec affichage de la température.
- Structure de l'étagère en acier inox AISI 304
- Dessus en acier inox AISI 304
- Construction robuste avec des panneaux stratifiés sur les 4 côtés.
- Cuve en acier inoxydable AISI 304 avec coins arrondis pour faciliter les opérations de nettoyage. La cuve est également équipée d'un trou de vidange.

### TIT\_Sustainability

- La laine de roche de 19 mm d'épaisseur isolée avec une plaque galvanisée garantit une excellente isolation de la cuve pour réduire la dispersion d'énergie.

APPROBATION: \_\_\_\_\_



**Electrolux**  
PROFESSIONAL

**Self Service**  
**Bain-Marie à air ventilé une cuve 2GN1/1 avec**  
**roulettes H=900mm, présentoir lampe**  
**chauffante**

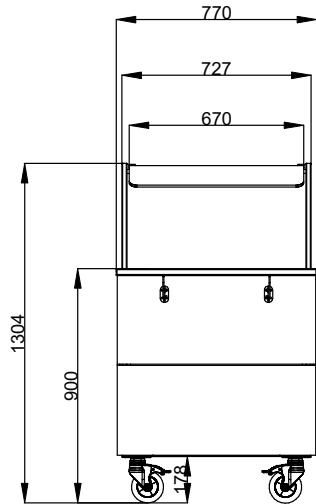
- Phase de préchauffage plus rapide de 90% sans apport d'eau (comme le bain marie traditionnel), économie d'énergie et pas de consommation d'eau.
- Le système fonctionne sans eau et garantit une efficacité énergétique par rapport au chauffage standard au bain-marie.
- Aucune consommation d'eau cela signifie moins de coûts d'exploitation.



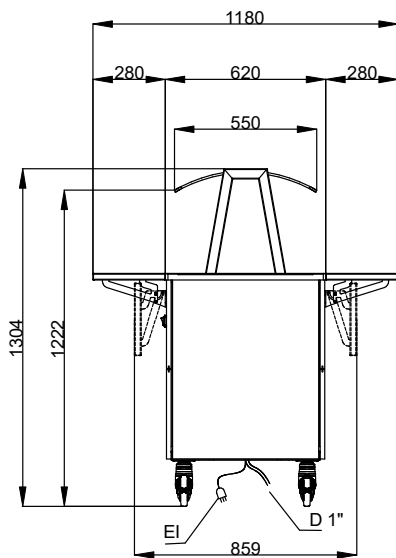
**Self Service**  
**Bain-Marie à air ventilé une cuve 2GN1/1 avec roulettes H=900mm,**  
**présentoir lampe chauffante**  
La société se réserve le droit de modifier les spécifications techniques sans préavis.

2024.06.17

Avant

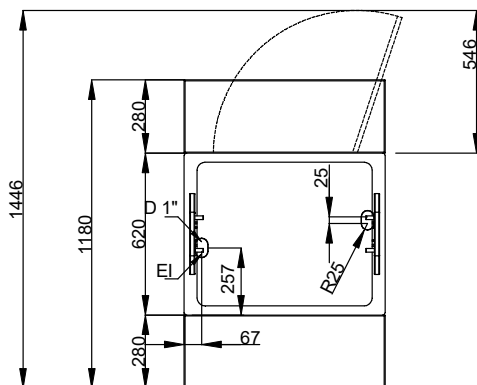


Côté



D = Vidange  
 EI = Connexion électrique

Dessus



### Électrique

**Voltage :**  
 322024 (F03H2AW04S) 220-240 V/1N ph/50/60 Hz  
**Puissance de raccordement** 2.32 kW

### Informations générales

**Nb de portes :** 1  
**Largeur extérieure** 800 mm  
**Profondeur extérieure** 1180 mm  
**Hauteur extérieure** 1304 mm  
**Poids net :** 97.5 kg  
**Hauteur brute :** 1364 mm  
**Largeur brute :** 810 mm  
**Profondeur brute :** 899 mm  
**Volume brut :** 1.03 m<sup>3</sup>  
**Température dessus :** +75 / +85 °C

### Durabilité

**Niveau sonore :** 45 dBA